

# Dell Precision Tower 3420

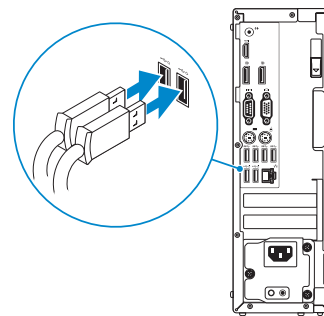
## Quick Start Guide

Hurtig startguide  
Pikaopas  
Hurtigstart  
Snabbstartguide



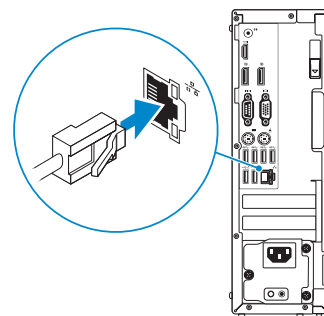
### 1 Connect the keyboard and mouse

Tilslut tastatur og mus  
Liitä näppäimistö ja hiiri  
Slik kobler du til tastaturet og musa  
Anslut tangentbordet och musen



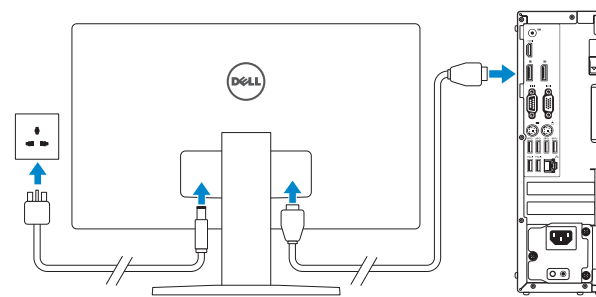
### 2 Connect the network cable — optional

Tilslut netværkskablet — valgfrit  
Liitä verkkokaapeli — valinnainen  
Slik kobler du til nettverkskabelen — tilleggsutstyr  
Anslut nätverkskabeln — valfritt



### 3 Connect the display

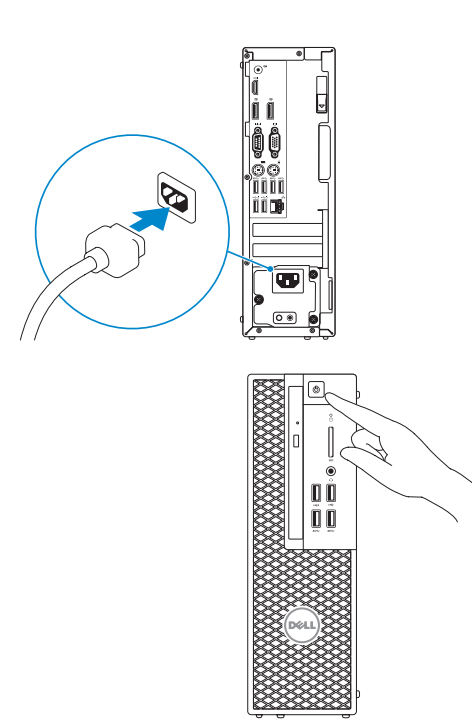
Tilslut skærmen  
Liitä näyttö  
Slik kobler du til skjermen  
Anslut bildskärmen



- NOTE:** If you ordered your computer with a discrete graphics card, connect the display to the discrete graphics card.
- BEMÆRK:** Hvis du bestilte din computer med et diskret grafikort, tilslut skærmen til det diskrete grafikort.
- HUOMAUTUS:** Jos tilasit tietokoneen erillisellä näyttöohjainkortilla, liitä näyttö erilliseen näyttöohjainkorttiin.
- MERK:** Hvis du bestilte et diskret grafikort sammen med datamaskinen, må du koble skjermen til det diskrete grafikortet.
- ANMÄRKNING:** Om du beställde datorn med ett separat grafikort ansluter du bildskärmen till det separata grafikortet.

### 4 Connect the power cable and press the power button

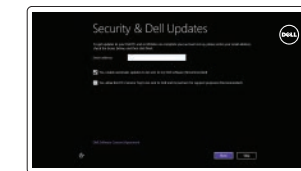
Tilslut strømkablet og tryk på tænd/sluk-knappen  
Kytke virtajohto ja paina virtapainiketta  
Slik kobler du til strømkabelen og trykker på strømknappen  
Anslut strømkabeln och tryck på strömbrytaren



### 5 Finish operating system setup

Afslut konfiguration af operativsystem  
Suorita käyttöjärjestelmän asennus loppuun  
Fullfør oppsett av operativsystemet  
Slutför inställningen av operativsystemet

#### Windows 8.1



#### Enable security and updates

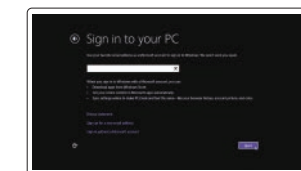
Aktivér sikkerhed og opdateringer  
Ota suojaus ja päivitykset käyttöön  
Aktiver sikkerhet og oppdateringer  
Aktivera säkerhet och uppdateringar



#### Connect to your network

Opret forbindelse til netværket  
Muodosta verkkoyhteys  
Koble deg til netverket ditt  
Anslut till ditt nätverk

- NOTE:** If you are connecting to a secured wireless network, enter the password for the wireless network access when prompted.
- BEMÆRK:** Hvis du opretter forbindelse til et sikret trådløst netværk, indtast adgangskoden til det trådløse netværk når du bliver bedt om det.
- HUOMAUTUS:** Jos muodostat yhteyttä suojattuun langattomaan verkkoon, anna langattoman verkon salasana kun sitä pyydetään.
- MERK:** Hvis du skal koble deg et til sikkert trådløst netværk, skal du angi passordet til det trådløse netverket når du blir bedt om det.
- ANMÄRKNING:** Ange lösenordet för åtkomst till det trådlösa nätverket när du blir ombedd om du ansluter till ett skyddat trådlöst nätverk.



#### Sign in to your Microsoft account or create a local account

Log på din Microsoft-konto eller opret en lokal konto  
Kirjaudu Microsoft-tilillesi tai luo paikallinen tili  
Logg inn på Microsoft-kontoen din eller opprett en lokal konto  
Logga in till ditt Microsoft-konto eller skapa ett lokalt konto

Product support and manuals  
Produktsupport og manualer  
Tuotetuki ja käyttöoppaat  
Produktsupport och handböcker

[Dell.com/support](http://Dell.com/support)  
[Dell.com/support/manuals](http://Dell.com/support/manuals)  
[Dell.com/support/windows](http://Dell.com/support/windows)  
[Dell.com/support/linux](http://Dell.com/support/linux)

#### Contact Dell

Kontakt Dell | Dellin yhteystiedot  
Kontakt Dell | Kontakta Dell

[Dell.com/contactdell](http://Dell.com/contactdell)

#### Regulatory and safety

Lovgivningsmæssigt og sikkerhed  
Säädöstenmukaisuus ja turvallisuus  
Lovpålagte forhold og sikkerhet  
Reglering och säkerhet

[Dell.com/regulatory\\_compliance](http://Dell.com/regulatory_compliance)

#### Regulatory model

Regulatorisk model | Säädösten mukainen malli  
Regulerende modell | Regleringsmodell

D115

#### Regulatory type

Regulatorisk type | Säädösten mukainen tyyppi  
Regulerende type | Regleringstyp

D115001

#### Computer model

Computermodell | Tietokoneen malli  
Datamaskinmodell | Datormodell

Dell Precision Tower 3420

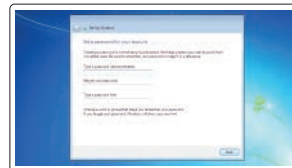


0T8X10A00

© 2015 Dell Inc.  
© 2015 Microsoft Corporation.  
© 2015 Canonical Ltd.

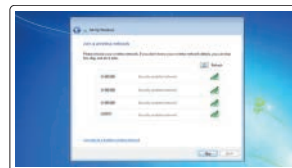
Printed in China.  
2015-08

## Windows 7



### Set up password for Windows

Opret adgangskode til Windows  
Määritä Windowsin salasana  
Sett opp passord for Windows  
Ställ in lösenord för Windows



### Connect to your network

Opret forbindelse til netværket  
Muodosta verkkoyhteys  
Koble deg til nettverket ditt  
Anslut till ditt nätverk

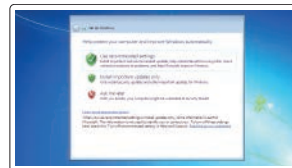
**NOTE: If you are connecting to a secured wireless network, enter the password for the wireless network access when prompted.**

**BEMÆRK:** Hvis du opretter forbindelse til et sikret trådløst netværk, indtast adgangskoden til det trådløse netværk når du bliver bedt om det.

**HUOMAUTUS:** Jos muodostat yhteyttä suojattuun langattomaan verkkoon, anna langattoman verkon salasana kun sitä pyydetään.

**MERK:** Hvis du skal koble deg et til sikkert trådløst nettverk, skal du angi passordet til det trådløse nettverket når du blir bedt om det.

**ANMÄRKNING:** Ange lösenordet för åtkomst till det trådlösa nätverket när du blir ombedd om du ansluter till ett skyddat trådlöst nätverk.



### Protect your computer

Beskyt din computer  
Suojaa tietokoneesi  
Beskytt datamaskinen  
Skydda din dator

## Ubuntu

### Follow the instructions on the screen to finish setup.

Følg instruktionerne på skærmen for at afslutte opsætning.

Suorita asennus loppuun noudattamalla näytön ohjeita.

Følg instruksene i skjermen for å gjøre ferdig oppsettet.

Slutför inställningen genom att följa anvisningarna på skärmen.

## Locate Dell apps in Windows 8.1

Find dine Dell-apps i Windows 8.1 | Paikanna Dell-sovellukset Windows 8.1:stä

Finn Dell-apper i Windows 8.1 | Hitta Dell-appar i Windows 8.1



### Register My Device

### Register your computer

Registrer computeren | Rekisteröi tietokone  
Registrer datamaskinen din | Registrera din dator



### Dell Backup and Recovery

### Backup, recover, repair, or restore your computer

Sikkerhedskopier, genopret, reparer eller gendan din computer  
Varmuuskopioi, palauta tai korjaa tietokoneesi  
Sikkerhetskopier, gjenopprett eller reparer datamaskinen  
Säkerhetskopiera, återhämta, reparera eller återställ din dator



### Dell Data Protection | Protected Workspace

### Protect your computer and data from advanced malware attacks

Beskyt din computer og dine data mod avancerede malware-angreb  
Suojaa tietokoneesi ja tietosi edistyneiltä haittaohjelmistohyökkäyksiltä  
Beskytt datamaskinen og data mot avanserte angrep fra skadelig programvare  
Skydda din dator och data från avancerade attacker från skadlig kod



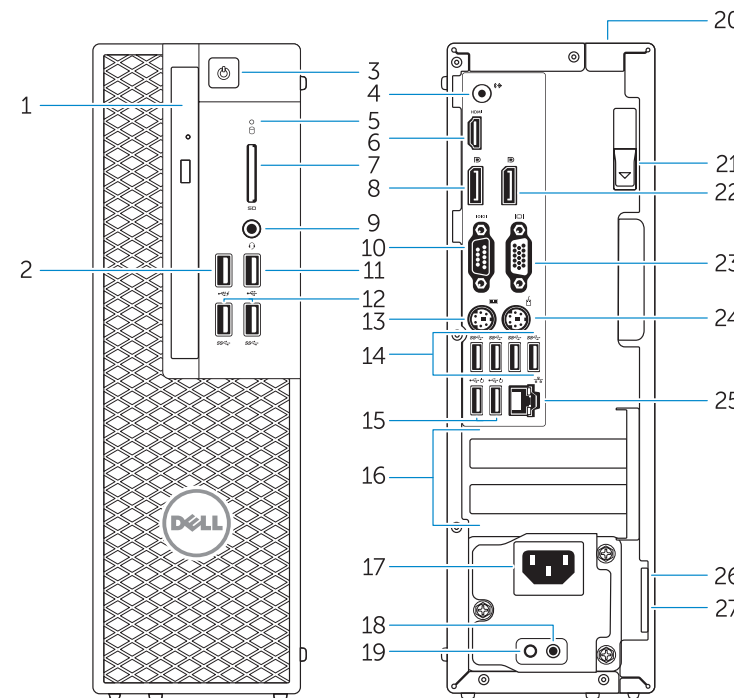
### SupportAssist Check and update your computer

Tjek og opdater din computer  
Tarkista ja päivitä tietokoneesi  
Kontroller og oppdater datamaskinen  
Kontrollera och uppdatera din dator



## Features

Funktioner | Ominaisuudet | Funksjoner | Funktionen



1. Optical drive
2. USB 2.0 connector with PowerShare
3. Power button
4. Line-out connector
5. Hard-drive activity light
6. HDMI connector
7. SD card reader (Optional)
8. DisplayPort connector
9. Headset connector
10. Serial port connector
11. USB 2.0 connector
12. USB 3.0 connectors
13. PS/2 keyboard connector
14. USB 3.0 connectors

1. Optisk drev
2. USB 2.0-stik med PowerShare
3. Tænd/sluk-knap
4. Stik til udgående linje
5. Indikator for harddiskaktivitet
6. HDMI-stik
7. SD-kortlæser (valgfrit tilbehør)
8. DisplayPort-stik
9. Hovedtelefonstik
10. Serielt portstik
11. USB 2.0-stik
12. USB 3.0-stik
13. PS/2-tastaturstik
14. USB 3.0-stik

15. USB 2.0 connectors (supports ACPI S5 wakeup)
16. Expansion-card slots
17. Power-cable connector
18. Power-supply diagnostic button
19. Power-supply diagnostic light
20. Cable-icover lock slot
21. Release latch
22. DisplayPort connector
23. VGA port connector (Optional)
24. PS/2 mouse connector
25. Network connector
26. Security cable slot
27. Padlock ring

15. USB 2.0-stik (understøtter ACPI S5 vække)
16. Stik til udvidelseskort
17. Strømkabelstik
18. Diagnosticeringsknap for strømforsyning
19. Diagnosticeringsindikator for strømforsyning
20. Låseslot til kabel-idæksel
21. Udløserlås
22. DisplayPort-stik
23. VGA-portstik (valgfrit tilbehør)
24. PS/2-musestik
25. Netværksstik
26. Slot til sikkerhedskabel
27. Øje til hængelås

1. Optinen asema
2. USB 2.0 -liitäntä jossa PowerShare
3. Virtapainike
4. Linjalähdön liitäntä
5. Kiintolevyn toimintavalo
6. HDMI-liitin
7. SD-kortinlukija (valinnainen)
8. DisplayPort-liitäntä
9. Kuulokeliitäntä
10. Sarjaporttiliitäntä
11. USB 2.0 -liitäntä
12. USB 3.0 -liittimet
13. PS/2-näppäimistöliitin
14. USB 3.0 -liittimet

1. Optisk disk
2. USB 2.0-kontakt med PowerShare
3. Strømknapp
4. Linje ut-kontakt
5. Aktivitetslampe for harddisk
6. HDMI-kontakt
7. SD-kortleser (tilleggsutstyr)
8. DisplayPort-kontakter
9. Kontakt for hodetelefon
10. Serieportkontakt
11. USB 2.0-kontakt
12. USB 3.0-kontakter
13. PS/2-tastaturkontakt
14. USB 3.0-kontakter

15. USB 2.0 -liitäntät (tukee ACPI S5 -herätystä)
16. Laajennuskorttipaikat
17. Virtajohdon liitäntä
18. Virtalähteen diagnoosipainike
19. Virtalähteen diagnoosivalo
20. Cable-icover-lukkopaikka
21. Vapautussalpa
22. DisplayPort-liitin
23. VGA-porttiliitäntä (valinnainen)
24. PS/2-hiiriliitin
25. Verkkoliitin
26. Suojakaapelin paikka
27. Riippulukkorenkkaat

15. USB 2.0-kontakter (støtter ACPI S5-oppvekking)
16. Utvidelsesspor
17. Strømkontakt
18. Strømforsyningens diagnosticeringsknap
19. Strømforsyningens diagnosticeringslampe
20. Spor til kabeldeksellåsen
21. Utløserlås
22. DisplayPort-kontakt
23. VGA-portkontakt (tilleggsutstyr)
24. PS/2-muskontakt
25. Netverkskontakt
26. Spor for sikkerhedskabel
27. Hengelåsring

1. Optisk enhet
2. USB 2.0-kontakt med PowerShare
3. Strömbrytare
4. Linjeutgångskontakt
5. Lampa för harddiskaktivitet
6. HDMI-kontakt
7. SD-kortläsare (tillval)
8. DisplayPort-kontakt
9. Headsetkontakt
10. Serieportkontakt
11. USB 2.0-kontakt
12. USB 3.0-kontakter
13. PS/2-tangentbordskontakt
14. USB 3.0-kontakter

**NOTE:** An upgrade from Windows 7 32-bit to Windows 10 will require a manual installation of the system drivers. For latest drivers, visit [dell.com/support](http://dell.com/support).

**BEMÆRK:** En opgradering fra Windows 7 32-bit til Windows 10 vil kræve en manuel installation af systemdriverne. Besøg [dell.com/support](http://dell.com/support) for de nyeste drivere.

**HUOMAUTUS:** Päivitys 32-bittisestä Windows 7:stä Windows 10:een edellyttää järjestelmäohjainten manuaalista asennusta. Voit ladata tuoreimmat ohjaimet osoitteesta [dell.com/support](http://dell.com/support).

**MERK:** Systemdriverne må installeres manuelt for å oppdatere fra Windows 7.32-bit til Windows 10. Se [dell.com/support](http://dell.com/support) for å finne de nyeste driverne.

**ANMÄRKNING:** En uppgradering från Windows 7 32-bitars till Windows 10 kräver en manuell installation av systemdrivrutinerna. Gå till [dell.com/support](http://dell.com/support) för de senaste drivrutinerna.

15. USB 2.0-kontakter (stöder ACPI S5-väckning)
16. Kortplatser för expansionskort
17. Strömkabelkontakt
18. Diagnostikknap för strömförsörjning
19. Diagnostiklampa för strömförsörjning
20. Urtag för kabellås
21. Spärrhake
22. DisplayPort-kontakt
23. VGA-portkontakt (tillval)
24. PS/2-muskontakt
25. Nätverksanslutning
26. Plats för kabellås
27. Hänglåsring